

Drop-in vestavné moduly Vestavná chlazená vana, statická - 2 GN

POL. #: _____

MODEL #: _____

PROJEKT # _____

SIS # _____

AIA # _____



341036 (D10C2)

Vestavná chlazená vana,
statická, (2 GN1/1)

Zkrácená specifikace

Položka č. _____

Navrženo pro umístění jako vestavěná, zapuštěná instalace, která usnadňuje čištění a je vhodná pro moderní designové instalace. Určeno k podávání jídla v GN nádobách s max. výškou 200 mm. Jídlo založené při správné teplotě udržuje svou teplotu jádra podle standardů Afnor. Automatické odtávání zaručuje čistý výparník bez námrazy a efektivní chlazení. Digitální ovládání s displejem teploty s přesným nastavením (0,1 ° C). Plně kompatibilní digitální ovládací prvky HACCP zahrnují viditelné alarmy. Vana z nerezové oceli AISI 304 se zaoblenými rohy pro usnadnění čištění. Vana je také vybavena odpadním otvorem. Expandovaná polyuretanová izolační pěna o síle 20mm s vysokou hustotou s cyklopentanem zaručuje vynikající izolaci vany a snižuje tak rozptyl energie. Spádované dno vany směrem k odpadu pro zajištění úplného vypuštění vany. Chladicí plyn R290 (GWP = 3) ke snížení dopadu na životní prostředí a zvýšení účinnosti chlazení. Spodní část je opatřena měděnými trubkami pro zajištění správného chlazení, kdy se vzduch dotýká jejich chladného povrchu a ochlazuje se.

Hlavní funkce a vlastnosti

- Certifikace CB a CE třetí uznávanou expertní organizací.
- Navrženo pro umístění jako vestavěná, zapuštěná instalace, která usnadňuje čištění a je vhodná pro moderní designové instalace.
- Určeno k podávání jídla v GN nádobách.
- Vhodné pro GN 1/1 nádoby s maximální hloubkou 200mm.
- Přesná kontrola teploty s nastavením na 0,1°C.
- Standardně je produkt dodáván s digitálně ovládaným termostatem, který je v souladu s normami HACCP a poskytuje vizuální alarm jako varování před rostoucími nebo klesajícími teplotami.
- Dostupné rozměry Drop-in modulů: 1, 2, 3, 4, 5, 6 GN dle modelu.
- Jídlo založené při správné teplotě udržuje svou teplotu jádra podle Standardů Afnor.
- Automatické odtávání zaručuje čistý výparník bez námrazy a efektivní chlazení.
- V nabídce i modely pro napojení na oddělenou externí chladicí jednotku.

Konstrukce

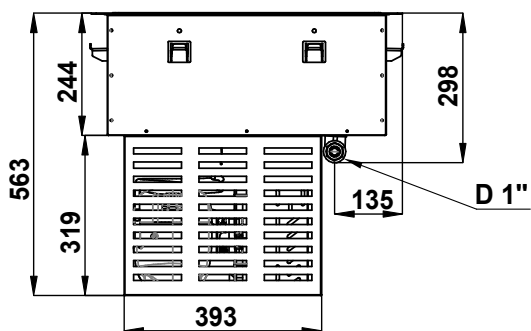
- Elektronické ovládání s teplotním displejem.
- Spádované dno směrem k odpadu o prům.20mm.
- Vana z nerezové oceli AISI 304 se zaoblenými rohy pro usnadnění čištění. Vana je také vybavena odpadním otvorem.
- Ochrana proti vodě IPX2.
- Spodní část je opatřena měděnými trubkami pro zajištění správného chlazení, kdy se vzduch dotýká jejich chladného povrchu a ochlazuje se.

Udržitelnost

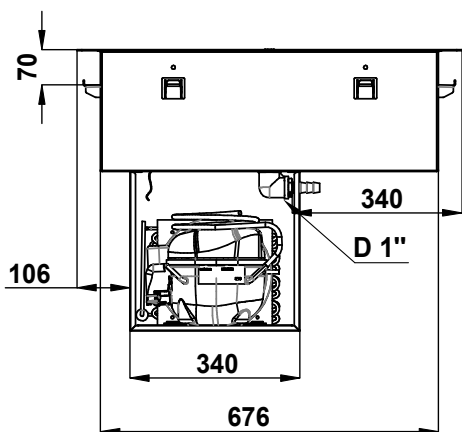
- Chladivo R290 s nejnižším dopadem na životní prostředí (potenciál globálního oteplování GWP=3). CFC a HCFC free.
- Expandovaná polyuretanová izolační pěna o síle 20mm s vysokou hustotou s cyklopentanem zaručuje vynikající izolaci vany a snižuje tak rozptyl energie.

SCHVÁLENO: _____

Zadní strana

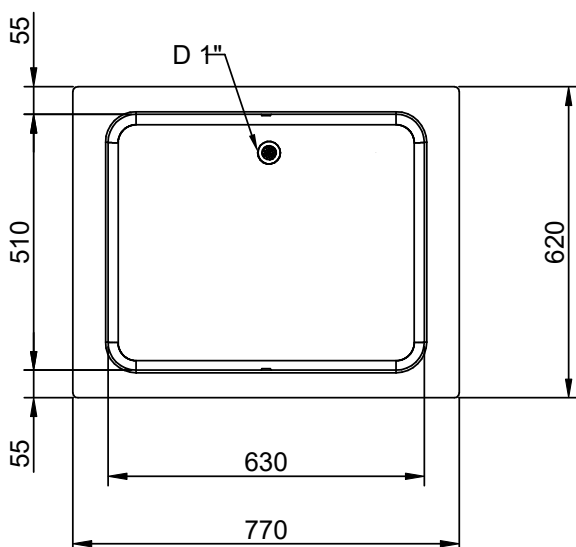


Boční



D = Odpad
 EI = Elektrické napojení

Shora



Elektro

Napětí:

341036 (D10C2)

220-240 V/1N ph/50 Hz

Příkon max:

0.44 kW

Voda:

Odpad vody - průměr

1"

Hlavní informace

Vnější rozměry, Šířka 770 mm

Vnější rozměry, Hloubka 620 mm

Vnější rozměry, Výška 595 mm

Netto váha: 41.5 kg

Převážná váha: 53 kg

Převážná výška: 720 mm

Převážná šířka: 660 mm

Převážná hloubka: 810 mm

 Převážný objem: 0.38 m³

Teplota desky: -15 / 0 °C

Při instalaci je nutné respektovat pokyny v návodu týkající se variant odvětrání a vzdálenosti kondenzátoru od větracího otvoru. Větrací otvory MUSÍ být vždy připraveny pro VSTUP i VÝSTUP VZDUCHU. Nábytek (interiér), ve kterém je zařízení vestavěno, musí být snadno rozebíratelný z důvodu servisního přístupu.

Chladicí údaje

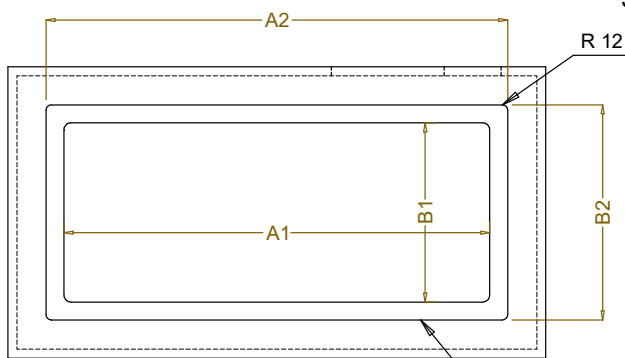
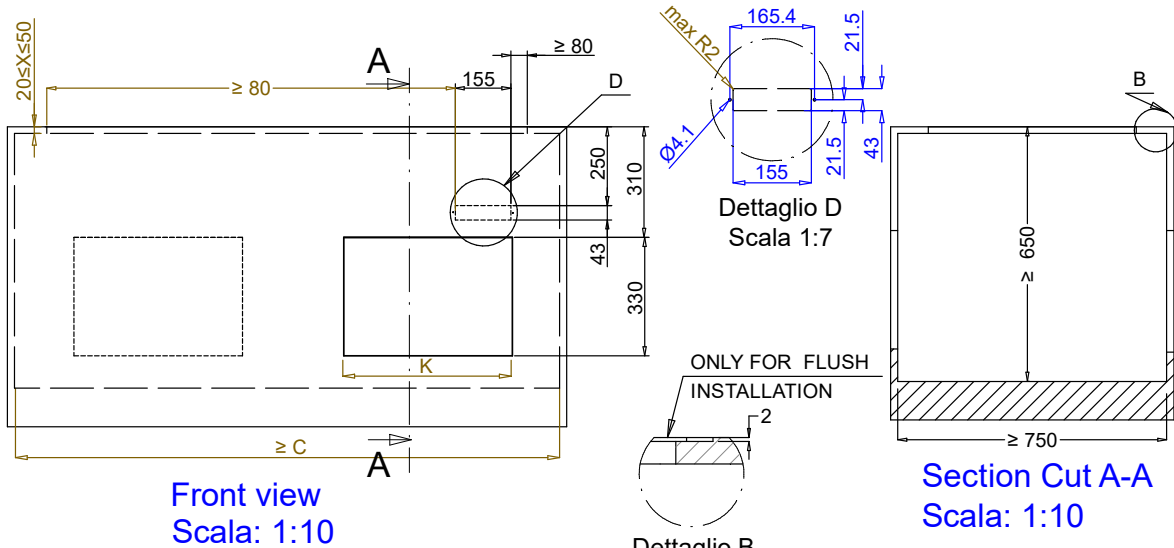
Typ chladiva:

R290

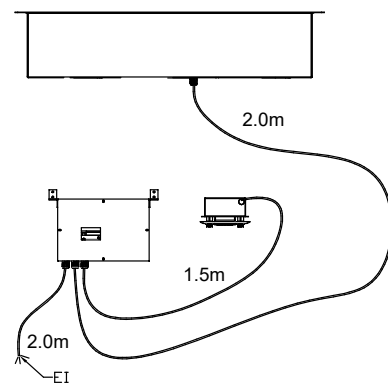
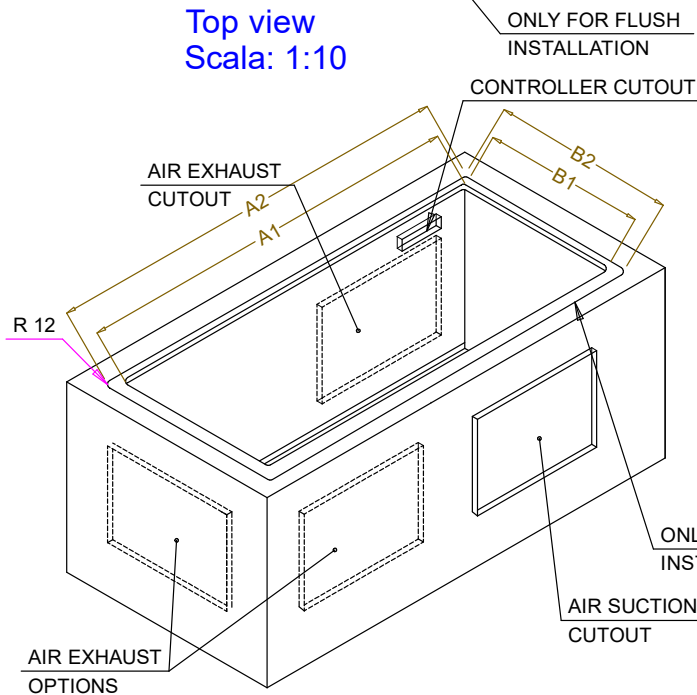
Udržitelnost

Hladina hluku:

56 dBA



CAPACITY	CUTOUT		LOWERING FOR FLUSH INSTALLATION		C	K
	A1	B1	A2	B2		
1GN	380	580	454	624	560	380
2GN	700		774		880	
3GN	1030		1104		1200	
4GN	1350		1424		1530	
5GN	1670		1744		1850	
6GN	2000		2074		2180	



595T01S00 - COLD STATIC WELL